

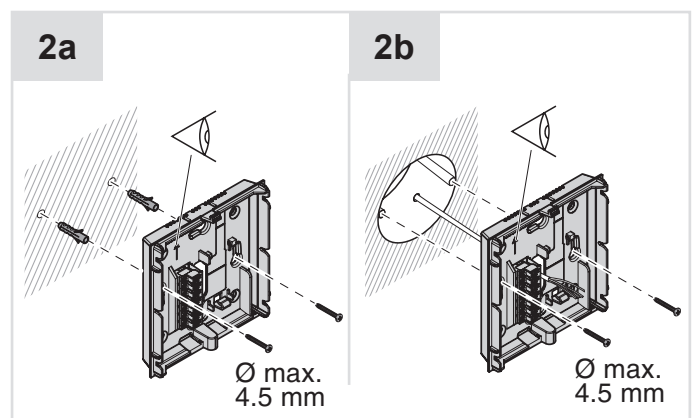
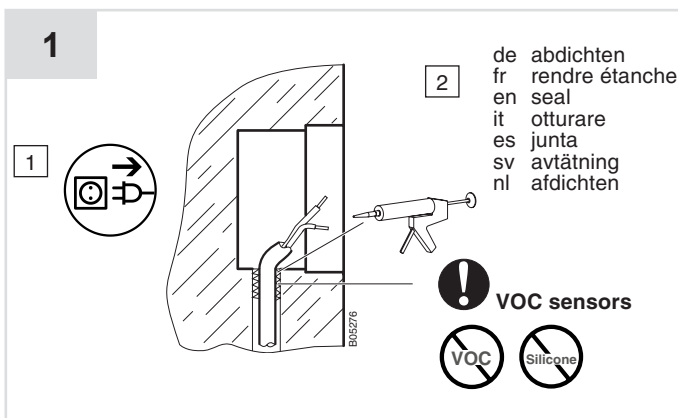
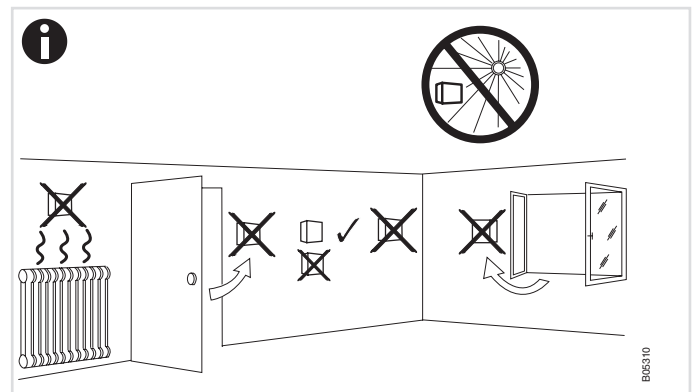
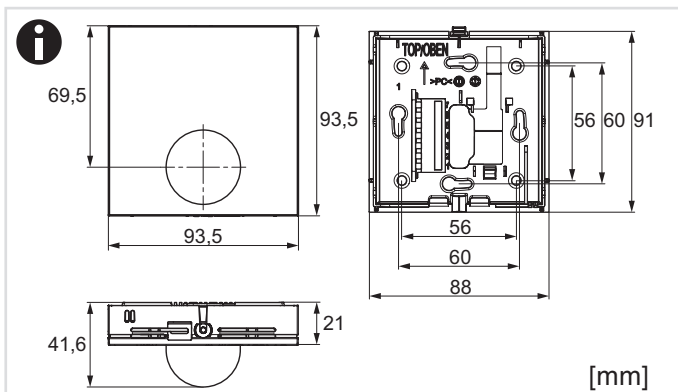
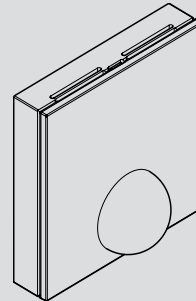
de Strahlungstemperaturfühler  
 fr Sonde de température radiante  
 en Radiation temperature sensor  
 it Sensore di temperatura radiante  
 es Sonda de temperatura radiante  
 sv Strålningstemperaturgivare  
 nl Stralingstemperatuursensor

de Montagevorschrift für die Elektrofachkraft  
 fr Instruction de montage pour l'électricien  
 en Fitting instructions for the electrician  
 it Istruzioni di montaggio per l'installatore elettrico  
 es Instrucciones de montaje para el electricista  
 sv Monteringanvisning för behörig elektriker  
 nl Montagevoorschrift voor de elektromonteur

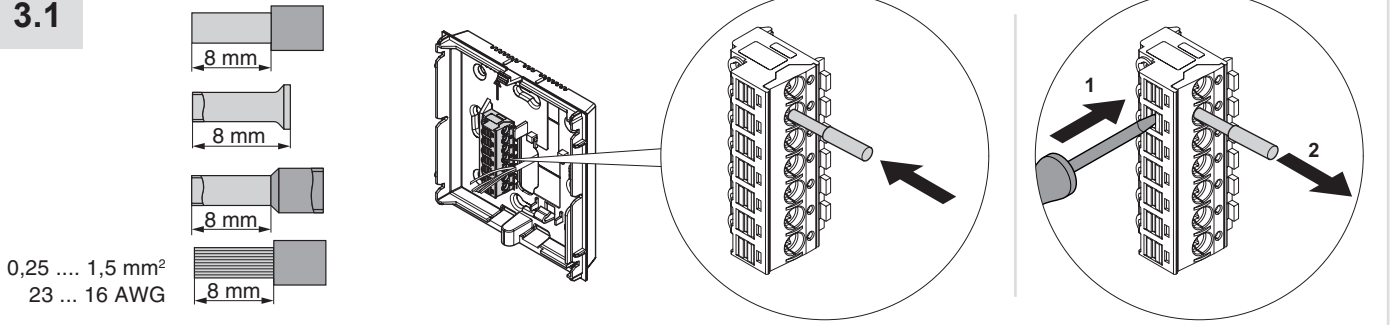
EGS100F715  
 EGS100F717

de Verschmutzungsgrad II, Überspannungskategorie II, nach EN 60730  
 fr Degré de pollution II, catégorie surtension II, selon EN 60730  
 en Pollution degree II, over voltage category II, as per EN 60730  
 it Grado di insudiciamento II, categoria di sovratensione II, a norme EN 60730  
 es Grado de suciedad II, Categoría de altatensión II, según EN 60730  
 sv Grad av nedsmutsningsgrad II, Överspanningskategori II, enligt EN 60730  
 nl Vervuilinggraad II, Overspanningscategorie II, volgens EN 60730

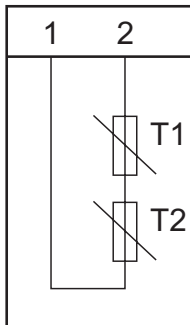
de Nicht in Sicherheitsanwendungen einsetzen.  
 fr Non utilisable pour fonction de sécurité.  
 en Not to be used for safety applications.  
 it Non per funzioni di sicurezza.  
 es No utilizar para función de seguridad.  
 sv För ej användas som säkerhetsfunktion.  
 nl Niet voor beveiligingsdoeleinden.



### 3.1

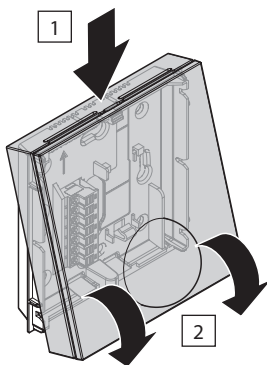


### 3.2



EGS100F715	Ni1000	R (T1 + T2)
EGS100F717	NTC	1 kΩ (0° C)
		22 kΩ (25° C)

### 4



#### ⚠ WARNING

Beim Schließen des Deckels die elektrischen Leitungen nicht beschädigen!

#### ⚠ AVERTISSEMENT

Ne pas endommager les câbles électriques lors de la fermeture du couvercle!

#### ⚠ WARNING

Do not damage the electrical cables when closing the cover!

#### ⚠ AVVERTENZA

Non danneggiare i cavi elettrici durante la chiusura del coperchio!

#### ⚠ ADVERTENCIA

¡No dañe los cables eléctricos al cerrar la tapa!

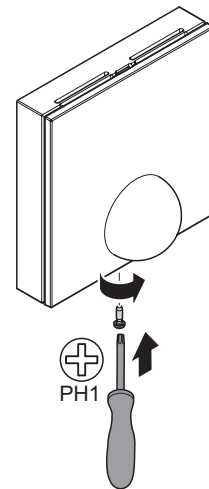
#### ⚠ VARNING

Skada inte elkablarna när du stänger locket!

#### ⚠ WAARSCHUWING

Beschadig de elektrische kabels niet bij het sluiten van het deksel!

### 5



de Dokument aufbewahren  
fr Ce document est à conserver  
en Retain this document  
it Conservare il documento  
es Guardar el documento  
sv Spara dokumentationen  
nl Document bewaren

**SAUTER Deutschland**  
Sauter-Cumulus GmbH  
Hans-Bunte-Str.15  
79108 Freiburg  
<http://www.sauter-cumulus.de>

Telefon +49 (761) 5105-0  
Telefax +49 (761) 5105-234  
E-Mail: [sauter-cumulus@de.sauter-bc.com](mailto:sauter-cumulus@de.sauter-bc.com)