

AVN 224S: Ventiltrieb SUT

Ihr Vorteil für mehr Energieeffizienz

Automatische Ventiladaption, präzises Ansteuern und hohe Energieeffizienz mit niedrigsten Laufgeräuschen

Eigenschaften

- Kombination mit den Flanschventilen VUG und BUG
- AVN224SF232 mit Sicherheitsfunktion (nach DIN EN 14597) in Kombination mit dem Flanschventil VUP und Ausführung Normally Closed (NC)
- Schubkraft von 1100 N
- Für Regler mit stetigem Ausgang (0...10 V oder 4...20 mA) und schaltendem Ausgang (2-Punkt oder 3-Punkt-Steuerung)
- Schrittmotor mit Ansteuerungselektronik SAUTER Universal Technology (SUT) und elektronischer kraftabhängiger Abschaltung
- Einfacher Zusammenbau mit Ventil; Spindelverbindung erfolgt automatisch nach Anlegen der Steuerspannung (patentiertes System)
- Steuersignale (stetig oder schaltend) werden automatisch erkannt und über zwei LEDs angezeigt
- Kodierschalter zur Auswahl von Kennlinie und Laufzeit
- Kennlinienart (linear/quadratisch/gleichprozentig) am Antrieb einstellbar
- Automatische Hub-Adaptierung (Ventilhub 8...49 mm). Gespeicherter Hub bleibt auch bei Spannungsunterbrechung erhalten
- Wirksinn auswählbar über Schraubklemmen beim elektrischen Anschluss
- Drucktasten aussen am Gehäuse zur Handverstellung mit Motoraussschaltung und als Auslöser für eine Neuinitialisierung
- Durch optionales Adapterzubehör mit Ventilen verschiedener Hersteller kombinierbar
- Wartungsfreies Getriebe aus Sinterstahl, Getriebeplatine aus Stahl
- Federpaket und Montagesäule aus nicht rostendem Stahl, Montagebügel aus Leichtmetallguss für den Ventilanbau
- AVN224SF232 mit TÜV-Zertifizierung
- Drei ausbrechbare Kabeleinführungen

Die folgenden Eigenschaften und Zertifizierungen gelten **nicht** für das Vereinigte Königreich Grossbritannien und Nordirland (UK):

- AVN224SF232 in Kombination mit VUP
- TÜV-Zertifizierung

Der Einsatz des Produkts ist in Ländern des Vereinigten Königreichs nicht vorgesehen.

Technische Daten

Elektrische Versorgung

Speisespannung 24 VAC	±20%, 50...60 Hz
Speisespannung 24 VDC	±15%
Speisespannung 230 VAC	±15%, 50...60 Hz (mit Zubehör)
Leistungsaufnahme	10 W / 18 VA bei 24 VAC/DC 11 W / 24 VA bei 230 VAC (mit Zubehör)

Kenngrossen

Laufzeit Motor	2/4/6 s/mm
Laufzeit Feder ¹⁾	15...30 s
Schubkraft	1100 N
Anzahl Federrückzüge	> 40 000
Ansprechzeit bei 3-Punkt	200 ms

Stellungsregler

Steuersignal 1	0...10 V, R _i = 100 kΩ
Steuersignal 2	4...20 mA, R _i = 50 Ω
Stellungsrückmeldung	0...10 V, Bürde > 10 kΩ
Anfangspunkt U ₀	0 V bzw. 10 V
Aussteuerspanne ΔU	10 V

¹⁾ Federrücklaufzeit entspricht einem Hub 14...40 mm und ist nicht von der eingestellten Laufzeit abhängig



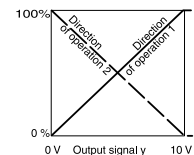
AVN224SF132



AVN224SF132



AVN224SF232



ValveDim App



Schaltbereich X_{Sh} 300 mV

Umgebungsbedingungen

Umgebungstemperatur	-10...55 °C
Umgebungsfeuchte	< 95% rF ohne Kondensation
Mediumtemperatur	Max. 130 °C

Konstruktiver Aufbau

Gehäuse	Zweiteilig, gelb
Gehäusematerial	Schwer entflammbarer Kunststoff
Kabeleinführung	2 Stk. M20 × 1,5 1 Stk. M16 × 1,5
Anschlussklemmen	Schraubklemmen, max. 2,5 mm ²
Masse B × H × T	230 × 289/382 × 133 mm (Höhe typabhängig)
Gewicht	5,6 kg

Normen, Richtlinien

	Schutzart	IP66 (EN60529)
	Schutzklasse	III (IEC 60730)
	Überspannungskategorien	III
	Verschmutzungsgrad	III
CE-Konformität nach	EMV-Richtlinie 2014/30/EU ²⁾	EN 61000-6-2, EN 61000-6-4
	Niederspannungsrichtlinie 2014/35/EU	EN 60730-1, EN 60730-2-14
	DGRL 2014/68/EU, Kat IV ³⁾	Kategorie IV, Fluidgruppe II, flüssig oder Dampfdruck Module B+D

Typenübersicht

Typ	Spannung	Wirkrichtung Feder	Zertifizierung
AVN224SF132	24 VAC/DC	Spindel eingefahren	-
AVN224SF132-5	24 VAC/DC	Spindel eingefahren	-
AVN224SF132-6	24 VAC/DC	Spindel eingefahren	-
AVN224SF232	24 VAC/DC	Spindel ausgefahren	TÜV

- ☀ AVN224SF132: Ventil stromlos geschlossen (NC) mit VUG und BUG; Ventil stromlos offen (NO) mit VUP
- ☀ AVN224SF232: Ventil stromlos offen (NO) mit VUG und BUG; Ventil stromlos geschlossen (NC) mit VUP (nach DIN EN 14597)

Zubehör

Typ	Beschreibung
0313529001	Splitrange-Einheit zur Einstellung von Sequenzen

Module steckbar für 2-/3-Punkt und stetige Ansteuerung, zusätzliche Leistung 2 VA

Typ	Beschreibung
0372332001	230 V ±15%, Speisespannung
0372332002	100 V ±15%, Speisespannung

Hilfsumschaltkontakte (je 2 Stk.) 12...250 VAC

Typ	Beschreibung
0372333001	Hilfsumschaltkontakte (je 2 Stk.), 12...250 VAC, Stufenlos einstellbar, min. 100 mA und 12 V zul. Belastung 6(2) A
0372333002	Hilfsumschaltkontakte (je 2 Stk.), 12...250 VAC, Goldkontakt, ab 1 mA, bis max. 30 V, weiterer Bereich 3(1) A

Potentiometer

Typ	Beschreibung
0372334001	Potentiometer 2000 Ω, 1 W, 24 V
0372334006	Potentiometer 1000 Ω, 1 W, 24 V

²⁾ EN 61000-6-2: HF-Störfestigkeit Einschränkung Rückmeldesignal zwischen 80 MHz und 1000 MHz Kriterium B, sonst Kriterium A

³⁾ Nur AVN224SF232 in Kombination mit dem Flanschventil VUP. Siehe Produktdatenblatt des Ventils

Zwischenstücke für hohe Temperaturen

Typ	Beschreibung
0372336180	Zwischenstück (erforderlich für Medium 130...180 °C)
0372336240	Zwischenstück (erforderlich für Medium 180...200 °C)

Montagesatz für AVN224SF*32 auf SAUTER Ventile (für 0372338002 kein Zwischenstück erforderlich)

Typ	Beschreibung
0372338001	V/B6 bis DN 50, V/BXD, V/BXE, bis DN 50, Hub 14 mm
0372338002	V/B6 DN 65...150, V/BXD, V/BXE ab DN 65, Hub 40 mm
0372338003	Umbauset von AV*2*4SF132-5 auf Standardantrieb AV*2*4SF132
0372338004	Umbauset von AV*2*4SF132-6 auf Standardantrieb AV*2*4SF132

Adapterset zu Nicht SAUTER Ventile

Typ	Beschreibung
0372376010	Siemens mit 20 mm Hub oder Spindel Ø 10 mm
0372376014	Siemens mit 40 mm Hub oder Spindel Ø 14 mm
0372377001	Johnson Controls DN 15...150, 14, 25, 40 mm Hub, Spindel Ø 10, 12, 14 mm
0372378001	Honeywell mit 20 mm Hub
0372378002	Honeywell mit 38 mm Hub
0372386001	LDM Typ RY113 R/M
0372389001	ITT-Dräger, DN 15...32
0372389002	ITT-Dräger, DN 40...50
0378263001	Endanschlag (erforderlich für V/BXD, V/BXE DN 15...50, V/B6 DN 15 mit $kvs \leq 1 \text{ m}^3/\text{h}$)
0386263001	Kabelverschraubung M16 × 1,5
0386263002	Kabelverschraubung M20 × 1,5
0372387001	Montage-Set SAUTER Satchwell VZF1727
0372461001	Zwangssteuerung zu AVx2xS
0510390052	Adaptierset für Fremdventile Frese, Hub 20 mm
0510390053	Adaptierset für Fremdventile Frese, Hub 40/43 mm

 Zwischenstück: Nicht erforderlich für die Ausführung AVN224SF132-6

 Potentiometer 130 Ω: Dieser Potentiometer ist nur als Spannungsteiler zu verwenden

Funktionsbeschreibung

Dieser Ventilantrieb darf nur zur Ansteuerung von 2- und 3-Wege-Ventilen von SAUTER oder mit den Adaptersets kompatiblen Fremdventilen genutzt werden. Andere Anwendungen sind unzulässig.

Nach einem Neustart oder einem Start nach Auslösen der Notstellfunktion (Klemme 21) vergehen bis zu 45 Sekunden Wartezeit bis der Antrieb erneut zur Verfügung steht. Je nach Anschlussart (siehe Anschlussplan) kann der Antrieb als stetiger (0...10 V oder 4...20 mA), als 2-Punkt (Auf/Zu) oder als 3-Punkt Antrieb (Auf/Stop/Zu) verwendet werden.

Die Laufzeit des Antriebs kann mit den Schaltern S1 und S2 entsprechend der jeweiligen Erfordernisse eingestellt werden. Mittels der Schalter S3 und S4 wird die Kennlinie (gleichprozentig, linear oder quadratisch) konfiguriert.

Die externen Druckschalter ermöglichen die manuelle Positionseinstellung. Diese ist nur funktionsfähig, wenn die Notstellfunktion (Klemme 21) elektrisch angeschlossen und unter Spannung ist. Wird eine der beiden Drucktasten für 5 Sekunden betätigt, wechselt der Antrieb in den Handbetriebsmodus. Beide LEDs blinken rot/grün. Durch Betätigen einer Drucktaste (Auf/Zu) fährt der Antrieb in die entsprechende Richtung. Durch erneutes Betätigen einer Taste stoppt der Antrieb. Wird eine Taste wiederum mindestens 5 Sekunden gedrückt, wechselt der Antrieb in den Regelmodus. Wird während des Handbetriebes eine Notstellfunktion ausgeführt so hat die Notstellfunktion Priorität. Nach einer Notstellfunktion ist der Antrieb immer im Regelmodus.

Bestimmungsgemässe Verwendung

Die Verwendung dieses Produkts ist ausschliesslich in HLK-Gebäudeanlagen für Steuer- und Regelzwecke erlaubt. Andere Verwendungen benötigen vorab die Zustimmung des Herstellers.

Zu beachten ist der Abschnitt «Funktionsbeschreibung» sowie alle Produktvorschriften in diesem Datenblatt.

Änderungen oder Umbauten des Produkts sind nicht zulässig.

Ventile sind für Regelfunktionen geeignet.

Nicht bestimmungsgemässe Verwendung

Der Ventiltrieb ist nicht geeignet für:

- Den Einsatz im Vereinigten Königreich Grossbritannien und Nordirland (UK)
- Den Einsatz in Beförderungsmitteln oder in Höhenlagen über 2000 Metern
- Der Einsatz in Bereichen mit Kondensationsgefahr
- Den Einsatz in Anlagen mit hohen Druckschlägen



Hinweis gemäss California Proposition 65

Das Produkt enthält Blei. Zum Inverkehrbringen in Nordamerika müssen die entsprechenden Warnhinweise auf dem Produkt bzw. auf der Verpackung angebracht werden.

Projektierungs- und Montagehinweise



ACHTUNG!

Anschluss und Montage dürfen nur durch eine autorisierte Elektrofachkraft erfolgen. Die Vorschriften und Regeln der Elektroinstallation müssen beachtet werden.

Der Antrieb wird direkt auf das Ventil aufgesteckt und mit Schrauben fixiert (keine weiteren Einstellungen nötig). Die Verbindung des Antriebs mit der Ventilschraube erfolgt automatisch. Je nach Auslieferungszustand und Typ beträgt der Hub der Antriebsschraube 0%, bzw. 100%.

Im Gehäuse befinden sich drei ausbrechbare Kabelzuführungen, die beim Einschrauben der Kabelzuführung automatisch ausgebrochen werden.

Das Konzept Gleichstrom-Motor/Elektronik gewährleistet den Parallelauf mehrerer Ventiltriebe desselben Typs. Der Querschnitt des Anschlusskabels ist in Abhängigkeit von der Leitungslänge und der Anzahl der Antriebe zu wählen. Wir empfehlen bei fünf parallel geschalteten Antrieben und einer Leitungslänge von 50 m einen Kabelquerschnitt von 1,5 mm² zu verwenden (Leistungsaufnahme des Antriebs × 5).

Maximal lässt sich der Antrieb mit einem 230-V-Modul, einem zusätzlichen Zubehörteil (Hilfskontakt oder Potentiometer) sowie der Splitränge-Einheit bestücken.



Hinweis

Extreme Druckschläge in der Anlage können zu Getriebebeschäden führen und sind durch Einsatz von Überslagventilen zu vermeiden.

Montagelage

Den Antrieb nicht in hängender Lage unter dem Ventil montieren. Das Gerät könnte durch eindringendes Kondensat oder Tropfwasser beschädigt werden.

Montage im Freien

Die Geräte müssen bei einer Montage ausserhalb von Gebäuden zusätzlich vor Witterungseinflüssen geschützt werden.

Demontage und Entsorgung



WARNUNG!

Augenverletzung durch herauspringende Feder.

► Beim Öffnen und Zerlegen des Geräts Schutzbrille tragen. Die eingebaute Feder ist vorgespannt.

Bei einer Entsorgung ist die örtliche und aktuell gültige Gesetzgebung zu beachten.

Weitere Hinweise zu Material und Werkstoffen entnehmen Sie bitte der Material- und Umweltdeklaration zu diesem Produkt.

Weiterführende Informationen

Montagevorschrift AVN 224S	0505927033
Produktdatenblatt VUG	PDS 56.120
Produktdatenblatt BUG	PDS 56.121

Produktdatenblatt VUP	PDS 56.122
Material- und Umweltdeklaration	MD 51.379

LED-Anzeige

Die folgenden Betriebszustände werden angezeigt:

Im automatischen Betrieb

Zustand	Anzeige	Beschreibung
Beide LEDs rot blinkend		Initialisierung
Obere LED rot stetig		Oberer Anschlag oder Position «Zu» erreicht
Untere LED rot stetig		Unterer Anschlag oder Position «Auf» erreicht
Obere LED grün blinkend		Antrieb läuft, steuert gegen Position «Zu»
Obere LED grün stetig		Antrieb steht, letzte Laufrichtung «Zu»
Untere LED grün blinkend		Antrieb läuft, steuert gegen Position «Auf»
Untere LED grün stetig		Antrieb steht, letzte Laufrichtung «Auf»
Beide LEDs grün stetig		Wartezeit nach dem Einschalten oder nach der Notstelfunktion
Beide LEDs aus		Keine Spannungsversorgung (Klemme 21)

Im manuellen Betrieb

Zustand	Anzeige	Beschreibung
Obere LED rot stetig		Oberer Anschlag oder Position «Zu» erreicht
Untere LED rot und grün wechselnd		
Obere LED rot und grün wechselnd		Unterer Anschlag oder Position «Auf» erreicht
Untere LED rot stetig		
Obere LED grün blinkend		Antrieb läuft, steuert gegen Position «Zu»
Untere LED rot und grün wechselnd		
Obere LED rot und grün wechselnd		Antrieb läuft, steuert gegen Position «Auf»
Untere LED grün blinkend		
Beide LEDs rot blinkend		Antrieb steht

Initialisierung und Rückmeldesignal

Der Antrieb initialisiert sich nicht selbständig. Es muss Spannung an Klemme 1 und 21 angeschlossen und dann auf Handbetrieb umgestellt werden (siehe Funktionsbeschreibung). Zunächst muss die Ventilschraube mit der Antriebsschraube gekoppelt werden. Dies geschieht durch Ausfahren der Antriebsschraube, soweit bis der Schliessmechanismus zuschnappt. Bei der Ausführung N0 können die Initialisierung und der Zusammenbau mit dem Ventil erst vollzogen werden, wenn die Arbeitsschraube zuvor eingefahren ist.

Sobald der Antrieb mit dem Ventil verbunden ist, muss die Sicherheitsschraube im Verriegelungsring montiert werden. Ist die Sicherheitsschraube montiert, muss eine manuelle Initialisierung ausgelöst werden. Beide Drucktasten müssen hierfür mindestens 5 Sekunden gedrückt werden. Der Antrieb fährt dann bis zum unteren Anschlag des Ventils. Anschliessend wird der obere Anschlag angefahren. Der gemessene Weg wird durch ein Wegmesssystem erfasst und gespeichert. Das Steuersignal und die Rückmeldung werden an diesen effektiven Hub angepasst. Nach einer Spannungsunterbrechung oder Notstellfunktion wird keine Neuinitialisierung durchgeführt. Die Werte bleiben gespeichert.

Während der Initialisierung ist das Rückmeldesignal inaktiv, bzw. entspricht dem Wert «0». Initialisiert wird mit der kürzesten Laufzeit. Die Initialisierung ist erst gültig, wenn der ganze Vorgang ohne Unterbrechung abgeschlossen ist. Das Betätigen einer Drucktaste unterbricht den Vorgang.

Wenn der Ventilantrieb eine Blockierung detektiert meldet er dies, indem das Rückmeldesignal nach ca. 90 auf 0 V gesetzt wird. Während dieser Zeit wird der Antrieb jedoch versuchen die Blockierung zu überwinden. Falls die Blockierung überwunden werden kann, wird die normale Regelfunktion wieder aktiviert. Das Rückmeldesignal ist wieder vorhanden.

Sicherheitsfunktion oder Notstellfunktion (AVN224SF232)

Der Antrieb AVN224SF232 und seine Sicherheitsfunktion entspricht in Kombination mit VUP-Ventilen der DIN EN 14597. Bei Ausfall oder Abschalten der Speisespannung oder Ansprechen eines Überwachungskontaktes (STB/SDB) gibt der bürstenlose Gleichstrommotor das Getriebe frei, und der Antrieb wird durch die vorgespannte Feder in die Endposition gefahren. Dabei wird die Regelfunktion des Antriebs 45 Sekunden lang gesperrt, so dass die Endposition in jedem Fall erreicht werden kann. Während der Sperrzeit leuchten beide LEDs.

Die Rückstellgeschwindigkeit wird mit Hilfe des Motors gesteuert, so dass keine Druckstösse in der Zuleitung auftreten. Der bürstenlose Gleichstrommotor dient zur Erzeugung der Haltekraft, als Bremse durch die integrierte Wirbelstrombremse und als Motor für die Regelfunktion. Nach einer Notstellfunktion initialisiert sich der Antrieb nicht neu.



Hinweis

Antriebe mit Sicherheitsfunktionen müssen regelmässig auf ihre Funktionstüchtigkeit durch einen Probe-
lauf geprüft werden.

Wenn durch das Ausfallen des Stellgeräts Schaden entstehen kann, müssen weitere Schutzmassnahmen vorgesehen werden.

Anschluss als 2-Punkt Ventilantrieb (24 V)

Diese Ansteuerung (Auf/Zu) kann über zwei Adern erfolgen. Die Spannung wird an den Klemmen 1, 2a und 21 angelegt. Durch Anlegen der Spannung (24 V) an der Klemme 2b fährt die Antriebsspindel aus. Nach Abschalten dieser Spannung fährt der Antrieb in die entgegengesetzte Endstellung. In den Endstellungen (Ventilendanschlag oder Erreichen des maximalen Hubes) oder bei Überlastung spricht die elektronische Motorabschaltung an (keine Endschalter).

Mit dem Kodierschalter können die Laufzeiten eingestellt werden. Die Kennlinie ist hierbei nicht wählbar (resultierend ist die Kennlinie des Ventils). Das Rückmeldesignal ist aktiv, sobald die Initialisierung durchgeführt ist und an Klemme 21 eine Spannung anliegt. Die Klemmen 3i, 3u dürfen nicht angeschlossen sein.

Anschluss als 3-Punkt Ventilantrieb (24 V)

Durch Anlegen einer Spannung an der Klemme 2b (bzw. 2a) und 21 kann das Ventil in jede beliebige Stellung gefahren werden. Wird eine Spannung auf Klemme 1 und 2b gelegt, fährt die Antriebsspindel aus und öffnet das Ventil. Sie fährt ein und schliesst das Ventil, wenn der Stromkreis über Klemme 1 und 2a geschlossen wird.

In den Endstellungen (Ventilendanschlag oder Erreichen des maximalen Hubes) oder bei Überlastung spricht die elektronische Motorabschaltung an (keine Endschalter). Durch Vertauschen der Anschlüsse kann die Hubrichtung geändert werden.

Mit dem Kodierschalter werden die Laufzeiten eingestellt. Die Kennlinie ist hierbei nicht wählbar (resultierend ist die Kennlinie des Ventils). Das Rückmeldesignal ist aktiv, sobald die Initialisierung durchgeführt ist und die Klemme 21 eine Spannung anliegt. Die Klemmen 3i, 3u dürfen nicht angeschlossen sein.

Anschluss mit 230 V bzw. 100...110 V als 2-Punkt/3-Punkt oder mit stetiger Ansteuerung Ventilantrieb (Zubehör 0372332)

Das Zubehörmodul wird im Anschlussraum aufgesteckt und dann entsprechend angeschlossen. Der Antrieb muss bei der Inbetriebnahme zusammen mit dem Ventil manuell initialisiert werden. Mit dem Kodierschalter auf der Grundplatte können die Laufzeiten gewählt werden. Die Kennlinie ist nur bei stetiger Ansteuerung wählbar. Ausschlaggebend ist die Kennlinie des Ventils.

Im Modul ist ein Schalter eingebaut, dieser wird beim Einbau des Moduls automatisch in die richtige Position gebracht. Bei dieser Anwendung befindet sich der Schalthebel in der oberen Position.

Das Zubehörmodul ist für 2-Punkt Ansteuerung nicht geeignet.

Anschluss an eine Steuerspannung (0...10 V oder 4...20 mA)

Der eingebaute Stellungsregler steuert den Antrieb in Abhängigkeit des Reglerstellsignals y .

Als Steuersignal dient ein Spannungssignal (0...10 V–) an Klemme 3u oder ein Stromsignal an Klemme 3i. Liegt an beiden Klemmen (3u (0...10 V) und 3i (4...20 mA)) gleichzeitig ein Steuersignal an, hat der Eingang mit dem höheren Wert Priorität.

Wirksinn 1 (Netzspannung auf internem Anschluss 2a):

Bei steigendem Stellsignal fährt die Antriebsspindel aus.

Wirksinn 2 (Netzspannung auf internem Anschluss 2b):

Bei steigendem Stellsignal fährt die Antriebsspindel ein.

Der Anfangspunkt sowie die Aussteuerspanne sind fest eingestellt. Zum Einstellen von Teilbereichen ist eine Splitrange-Einheit (nur für Spannungseingang 3u) als Zubehör erhältlich (siehe Funktion Splitrange-Einheit), welche für den Einbau im Antrieb vorgesehen ist.

Nach Anlegen der Speisespannung und nach der Initialisierung fährt der Antrieb, je nach Steuersignal, jeden Ventilhub zwischen 0% und 100% an. Dank der Elektronik und des Wegmesssystems geht kein Hub verloren, und der Antrieb benötigt keine periodische Nachinitialisierung. Beim Erreichen der Endstellungen wird diese Position überprüft, gegebenenfalls korrigiert und neu gespeichert. Der Parallelauf von mehreren Antrieben desselben Typs ist somit gewährleistet. Das Rückmeldesignal $y_0 = 0...10\text{ V}$ entspricht dem effektiven Ventilhub von 0 bis 100%.

Wird im Wirksinn 1 das Steuersignal 0...10 V oder 4...20 mA unterbrochen, fährt die Antriebsspindel ganz ein bzw. im Wirksinn 2 ganz aus.

Mit dem Kodierschalter kann die Kennlinie des Ventils eingestellt werden: Linear, gleichprozentig oder quadratisch. Diese Kennlinie kann nur erzeugt werden, wenn der Antrieb als stetiger Antrieb verwendet wird. Mit weiteren Schaltern können die Laufzeiten gewählt werden (bei 2-Punkt, 3-Punkt oder stetiger Funktion anwendbar). Die stetige Ansteuerung kann auch mit einer Speisespannung 230 V oder 110 V verwendet werden (Zubehör erforderlich). Dabei ist zu beachten, dass der Nullleiter des Reglers mit der Steuerspannung angeschlossen wird. Der Nullleiter der Speisespannung darf nur für das Modul verwendet werden.

Ventilauslegung



Zur Ventilauslegung und Projektierung stellt SAUTER verschiedene Hilfsmittel zur Verfügung:

- ValveDim Smartphone-App
- ValveDim PC-Programm
- ValveDim Rechenschieber

Die Hilfsmittel finden Sie unter dem Link www.sauter-controls.com/leistungen/ventilberechnung/ oder scannen Sie den QR-Code



Splitrange-Einheit (Zubehör 0313529)

Dieses Zubehör kann in den Antrieb eingebaut oder extern in einer elektrischen Verteilerdose untergebracht werden.

Der Anfangspunkt U_0 sowie die Aussteuerspanne ΔU lassen sich mittels Potentiometer einstellen. Damit können mit dem Steuersignal des Reglers mehrere Stellgeräte in Sequenz oder in einer Kaskade betätigt werden. Das Eingangssignal (Teilbereich) wird in ein Ausgangssignal von 0...10 V umgewandelt.

Ausführung und Werkstoffe

Das gelbe Gehäuse, bestehend aus Vorderteil, Hinterteil und Anschlussdeckel, dient nur als Abdeckung. Auf der Vorderseite befinden sich die Drucktasten zur Handverstellung. Der Gleichstrommotor, die Steuerelektronik, die Tragteile sowie das wartungsfreie Getriebe sind im Gehäuse untergebracht. Die Antriebsspindel und Säule sind aus rostfreiem Material. Die inneren Platinen, das Getriebe und die Feder sind aus Stahl. Die Ventilachsführung und Ventilhalskupplung bestehen aus Druckaluminium.

Hinweis



Bei einer Mediumtemperatur bis 110 °C im Ventil darf die Umgebungstemperatur 60 °C erreichen. Bei einer Mediumtemperatur über 110 °C darf die Umgebungstemperatur 55 °C nicht überschreiten, oder es muss das Zwischenstück 0372336180 eingesetzt werden.

Bei einer hohen Mediumtemperatur im Ventil können die Antriebssäulen und die Spindel ebenso hohe Temperaturen annehmen.

Hilfsumschaltkontakt

0372333001 Schaltvermögen max. 250 VAC, Strom min. 250 mA bei 12 V (oder 20 mA bei 20 V)

Schaltvermögen max. 12...30 VDC, Strom max. 100 mA

0372333002 Schaltvermögen max. 250 VAC, Strom min. 1 mA bei 5 V

Schaltvermögen max. 0,1...30 VDC, Strom 1...100 mA

Bei einmaliger Verwendung über den Bereich bis 10 mA oder bis 50 V ist die Goldschicht eliminiert. Der Schalter kann nur noch für höhere Schallleistung verwendet werden.

Kodierschalter

Kennlinienauswahl

Desired character. curve	Switch coding	Characteristic curve for valve	Characteristic curve for drive	Effective on valve
Equal percentage				
Quadratic				
Linear				
Equal percentage				
Linear				
= factory setting				

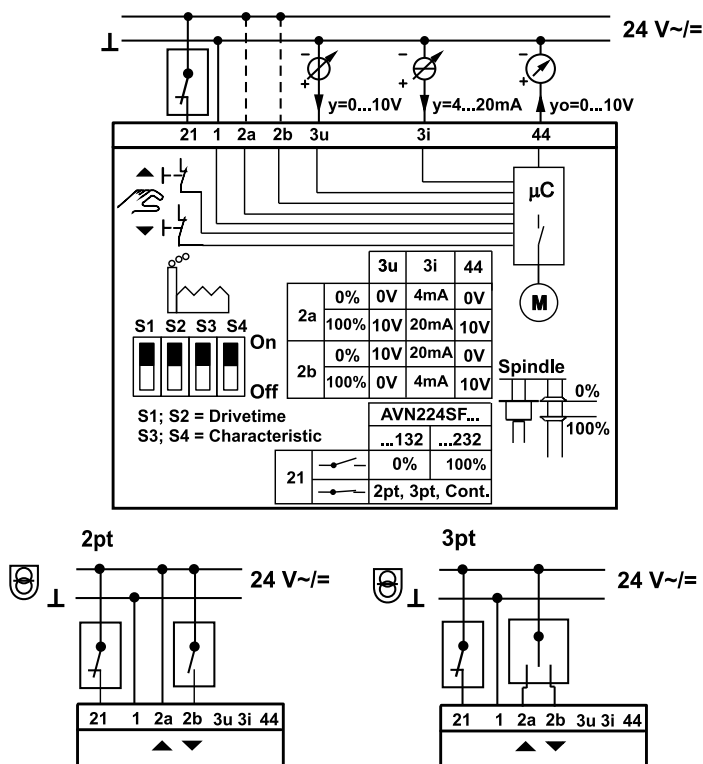
Laufzeitauswahl

Run time per mm	Switch coding	Run time for 14 mm stroke	Run time for 20 mm stroke	Run time for 40 mm stroke
2s		28s ± 1	40s ± 1	80s ± 4
4s		56s ± 2	80s ± 4	160s ± 4
6s		84s ± 4	120s ± 4	240s ± 8

= factory setting

Anschlussplan

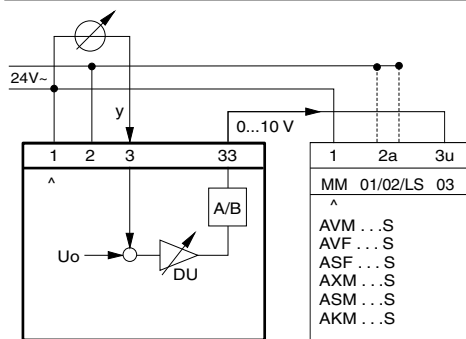
Continuous



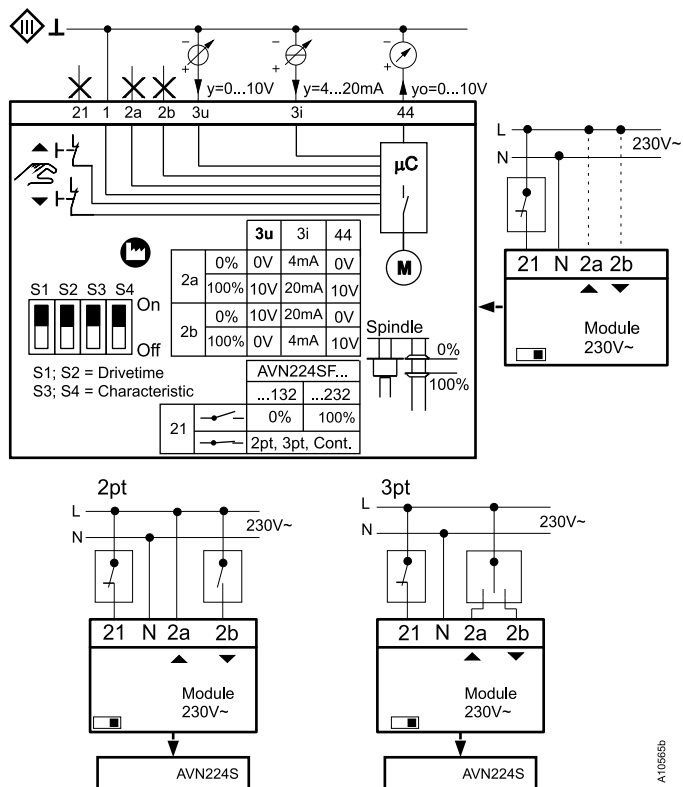
A110576B

Anschluss Zubehör

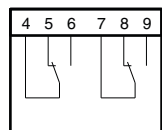
0313529001



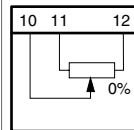
0372332001



0372333001 und 0372333002

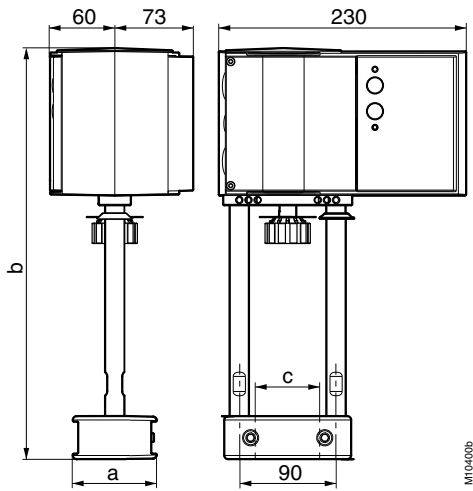


0372334001 und 0372334006



Massbilder

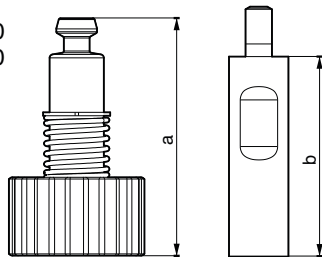
Alle Masse in Millimeter.



Typ	a	b	c
AVN224SF132	64 mm	289 mm	44 mm
AVN224SF132-5	58 mm	289 mm	38 mm
AVN224SF132-6	78 mm	382 mm	60 mm
AVN224SF232	64 mm	289 mm	44 mm

Zubehör

0372336 180
0372336 240



0372336	T (°C)	a (mm)	b (mm)
180	180	69,4	60
240	240	109,4	100