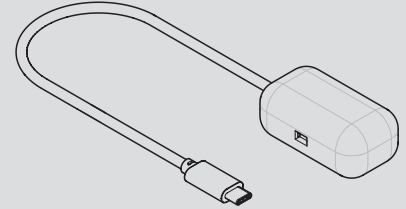


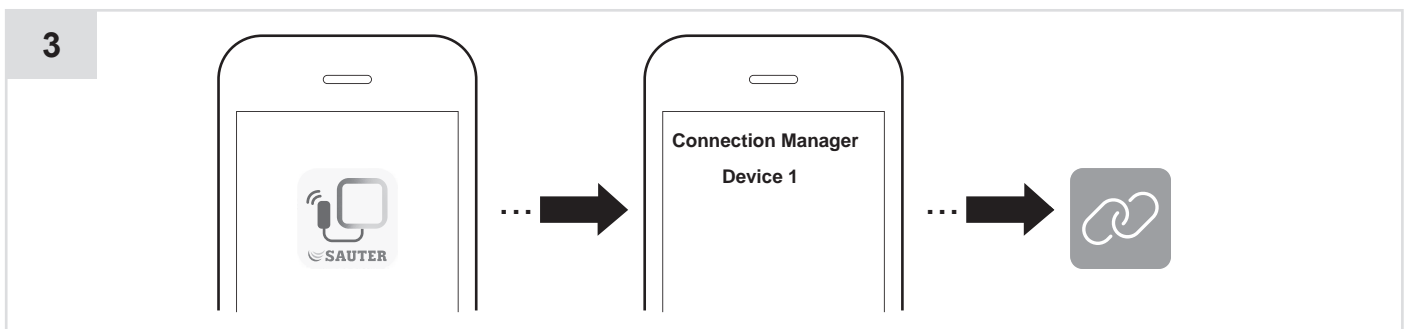
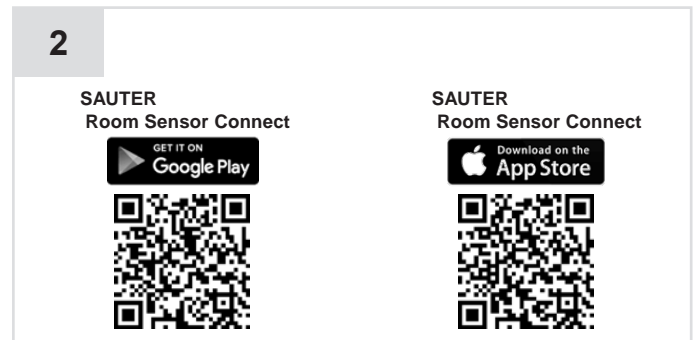
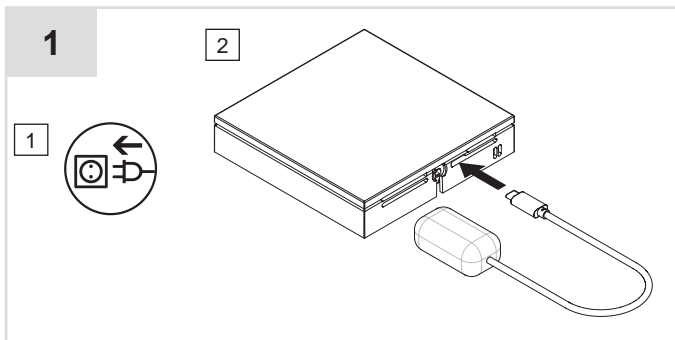
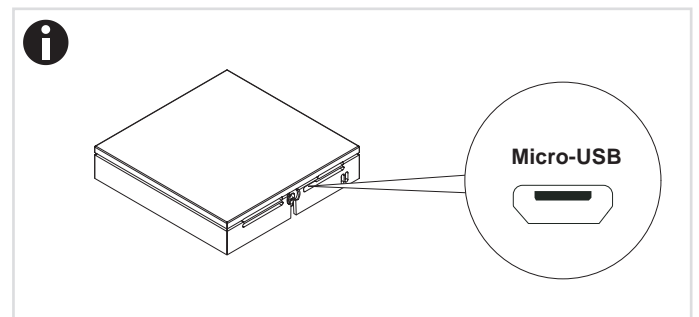
de USB-Dongle
 fr clé USB
 en USB dongle
 it Chiavetta USB
 es Dispositivo USB
 sv USB-dongel
 nl USB stick

de Montagevorschrift für die Elektrofachkraft
 fr Instruction de montage pour l'électricien
 en Fitting instructions for the electrician
 it Istruzioni di montaggio per l'installatore elettrico
 es Instrucciones de montaje para el electricista
 sv Monteringanvisning för behörig elektriker
 nl Montagevoorschrift voor de elektromonteur

de Nicht in Sicherheitsanwendungen einsetzen.
 Nur zur Konfiguration und Parametrierung. Nicht für den dauerhaften Gebrauch geeignet.
 fr Non utilisable pour fonction de sécurité.
 Uniquement pour la configuration et le paramétrage. Pas pour une utilisation permanente.
 en Not to be used for safety applications.
 For configuration and parameterization only. Not for permanent use.
 it Non per funzioni di sicurezza.
 Solo per configurazione e parametrizzazione. Non per uso permanente.
 es No utilizar para función de seguridad.
 Sólo para configuración y parametrización. No para uso permanente.
 sv För ej användas som säkerhetsfunktion.
 Endast för konfiguration och parametring. Inte för permanent användning.
 nl Niet voor beveiligingsdoeleinden.
 Alleen voor configuratie en parametring. Niet voor permanent gebruik.



i	✓	✗
	EGQ220F032	EGT330F053
	EGQ222F032	EGT330F103
	EGQ120F032	EGT332F103
	EGH120F042	EGT335F103
	EGH130F032	EGT430F013
	EGT130F032	EGT430F103



de Dokument aufbewahren
 fr Ce document est à conserver
 en Retain this document
 it Conservare il documento
 es Guardar el documento
 sv Spara dokumentationen
 nl Document bewaren

© Fr. Sauter AG
 Im Surinam 55
 CH-4058 Basel
 Tel. +41 61 - 695 55 55
 Fax +41 61 - 695 55 10
 www.sauter-controls.com
 info@sauter-controls.com

UK Importer:
 Sauter (GB)
 Inova House
 RG24 8GG

CE *EU Konformitätserklärung*
EU Declaration of conformity
EU Déclaration de conformité

Wir
We
Nous

SAUTER HeadOffice
Fr. SAUTER AG
im Surinam, 55
CH-4058 Basel

erklären in alleiniger Verantwortung, dass das/die Produkt(e)
declare under our sole responsibility that the product(s)
déclarons sous notre seule responsabilité que le/les produit(s)

USB-BT Dongle
USB-BT Dongle
USB-BT Dongle

0300230010 Index A

auf das/die sich diese Erklärung bezieht, konform ist/sind mit den Anforderungen der Richtlinie(n) und Norm(en):
to which this declaration related is/are in conformity with the requirement of the following directive(s) and standard(s)
au(x)quel(s) se réfère cette déclaration, est/sont conforme(s) aux prescriptions de(s) la directive(s) et norme(s)

RED Richtlinie 2014/53/EU: Art. 3(1)a). Nsp-RL 2014/35/EU)
RED Directive 2014/53/EU: Art. 3(1)a). LVD 2014/35/EU)
Directive RED 2014/53/EU: Art. 3(1)a). DBT 2014/35/EU)
EN 62368-1:2014/AC:2015

RED Richtlinie 2014/53/EU: Art. 3(1)b). EMV-RL 2014/30/EU)
RED Directive 2014/53/EU: Art. 3(1)b). EMC 2014/30/EU)
Directive RED 2014/53/EU: Art. 3(1)b). CEM 2014/30/EU)
EN 301 489-1: V1.9.2

RED Richtlinie 2014/53/EU: Art. 3(2) & Art. 3(3)
RED Directive 2014/53/EU: Art. 3(2) & Art. 3(3)
Directive RED 2014/53/EU: Art. 3(2) & Art. 3(3)
EN 301 489-1 V2.2.0: 2017

RoHS: Richtlinie 2011/65/EU & 2015/863/EU
RoHS: Directive 2011/65/EU & 2015/863/EU
RoHS: Directive 2011/65/EU & 2015/863/EU
EN IEC 63000: 2018

Inverkehrbringen / placing on the market / mise sur le marché : 12.06.2024
Basel / Bâle, 12.06.2024



J-L. Susselin
Abt. Leiter / Head Dep / Chef Dép.
Quality Management



P. Schönenberger
Abt. Leiter / Head Dep / Chef Dép.
Product Management